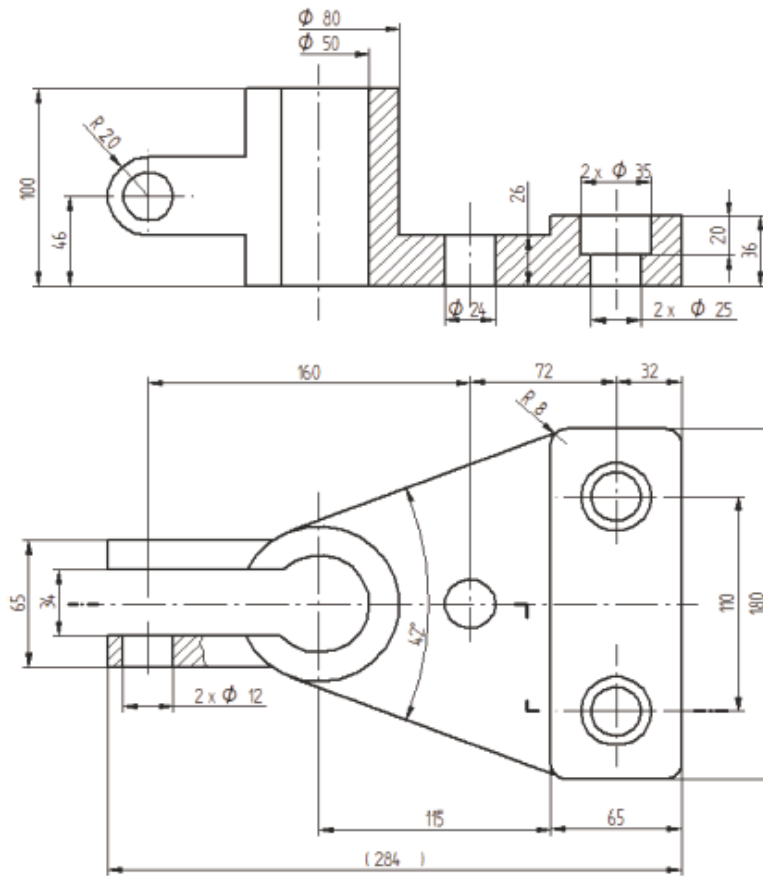
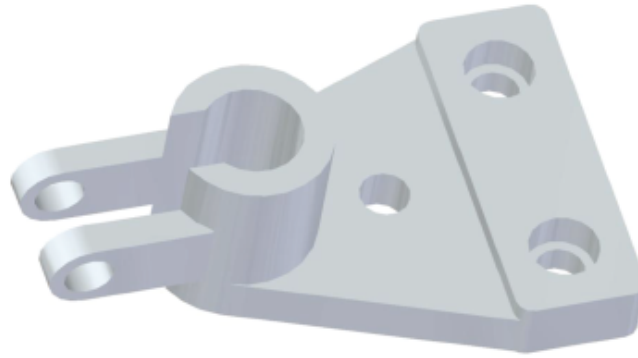


1. Sporządź dwa rysunki zgodnie ze schematem poniżej : Wizualizacja 3D przedstawia rysowany obiekt przedstawiony w dwóch rzutach.



2. Wykonaj rysunek przedstawiony poniżej z wymiarami **proporcjonalnie do przyjętej skali**. Każda osoba otrzymuje wymiar podstawy od prowadzącego. Po przygotowaniu rysunku z wymiarami należy przygotować rzuty w pliku .dxf tak by otrzymać gotowy plik przygotowany dla programu PicoCNC pod opracowanie G-kodu dla obrabiarki CNC pod 3 osie. Należy zastanowić się ile rzutów jest niezbędnych.

